

Karaoke Mini

Sådan gør du !

Den lange ledning med 2 mini jack sticks sættes i phones/line out og line in på soundboksen. Volumnen på alt tilsammen styres på volumeknappen på soundboksen. Husk ikke at skrue så højt op at det lyder dårligt eller at det hyl, da dette vil ødelægge soundboksen



Mikrofonen kobles til her. Lydstyrken kan reguleres på volume knappen (drejeknappen på siden, volumen vises på displayet)

Din telefon/tablet, musikkilde kobles til her med den lille ledning med 2 mini jacksticks. Lydstyrken af musikken styres på din telefon. Ellers lav en forbildelse via bluetooth til Soundboksen

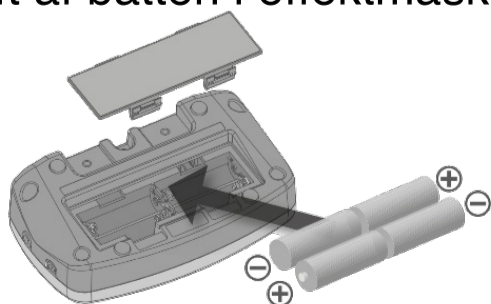
Tryk på powerknappen. Effektmaskinen tænder Tænd for soundboksen og sæt volumen til halv styrke til du har justeret mikrofon og musik .

Betjening Soundboks



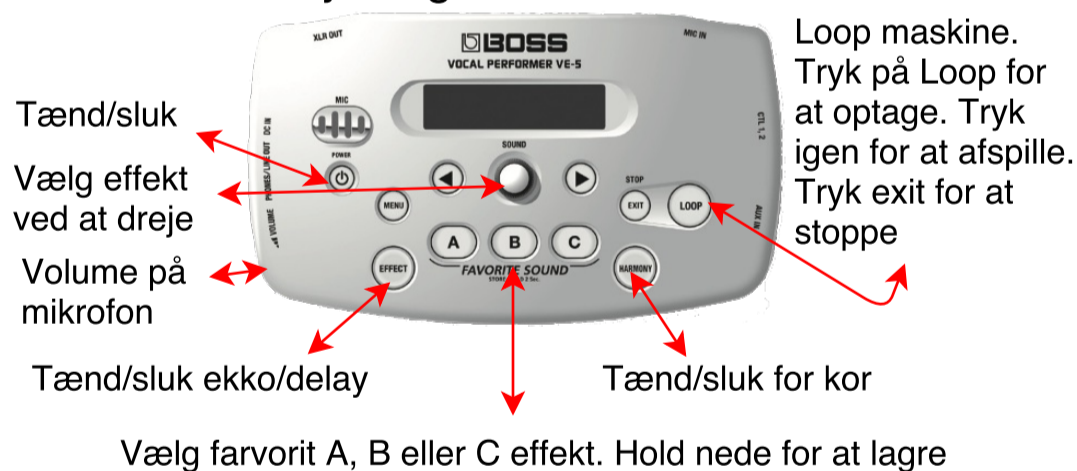
- A. Lade stik. Her kan du tilkoble strømforsyningen
- B. Tænd/Sluk og boost . Blå lampe blinker og du kan nu parre din telefon via bluetooth. Boost giver ekstra volume og bas.
- C. Line in. Her skal du tilkoble mini jack ledningen fra Effektmaskinen.
- D. Volume knap. Her kan du stille volumnen på musikken og mikrofonen. Husk ikke af skrue for højt op. Det kan ødelægge soundboksen !!!!!

Skift af batteri i effektmaskine



Vi skifter altid batterierne i maskinen inden hver udlejning. Men skulle den løbe tør for strøm, så er der altid ekstra batterier i tasken. Løft forsigtigt låget af, skift batterierne og tænd på power knappen

Betjening Effektmaskine



Vigtigt

Prøv så vidt muligt ikke at trykke på knapper der ikke er vist i denne vejledning. Hvis du aligevel er kommet på dybt vand, så sluk for maskinen og tænd igen. Husk ikke at sætte volumnen højre end at det stadig lyder fornuftigt.

Karaoke på Youtube

Start youtube på din telefon/tablet Søg kunstener navn eller sang navn efterfulgt af Karaoke. Eks. (Rasmus Seebach karaoke) eller (Stjerne på himlen karaoke)